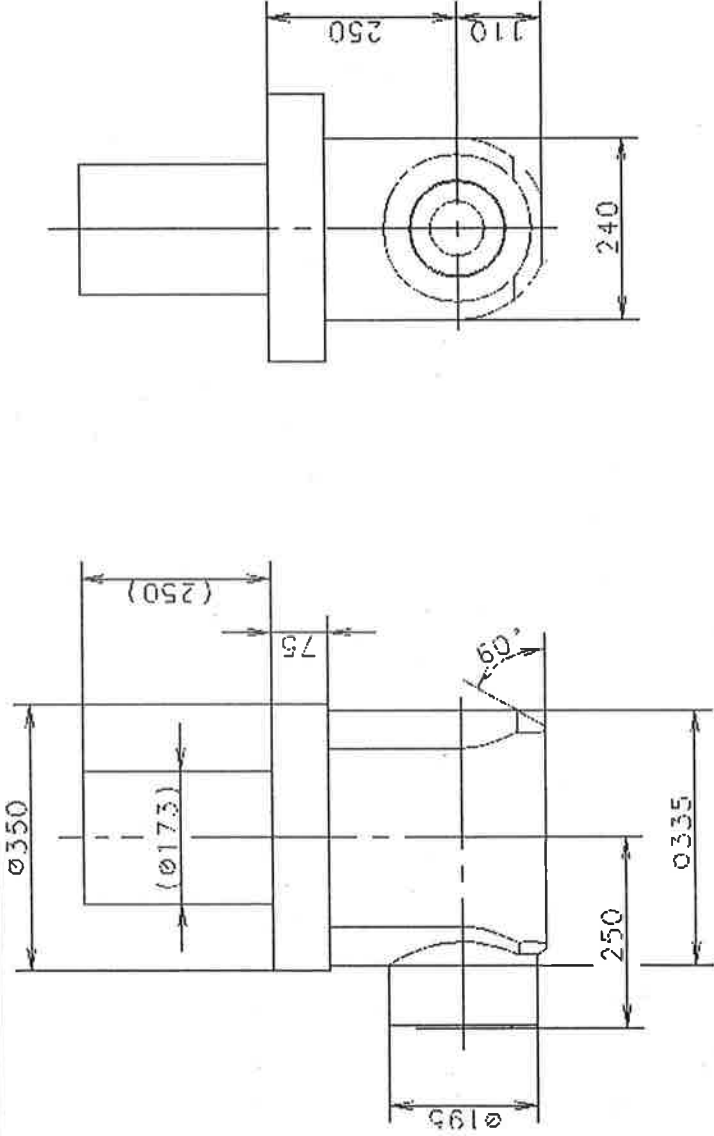


**Horizontal Spindeleinheit  
Type HS 125 C - 250 / M4**

**ATT\_NO=2**



**Technische Daten:**

Max. Leistung	KW	45
Max. Drehmoment	Nm	1250
Max. Drehzahl	min <sup>-1</sup>	6000
Übersetzung		1 : 1
Werkzeugaufnahme	ISO	50 AD

- Automatische Werkzeugspannung mit Spannzange
- Innere und äußere Kühlmittelzufuhr

