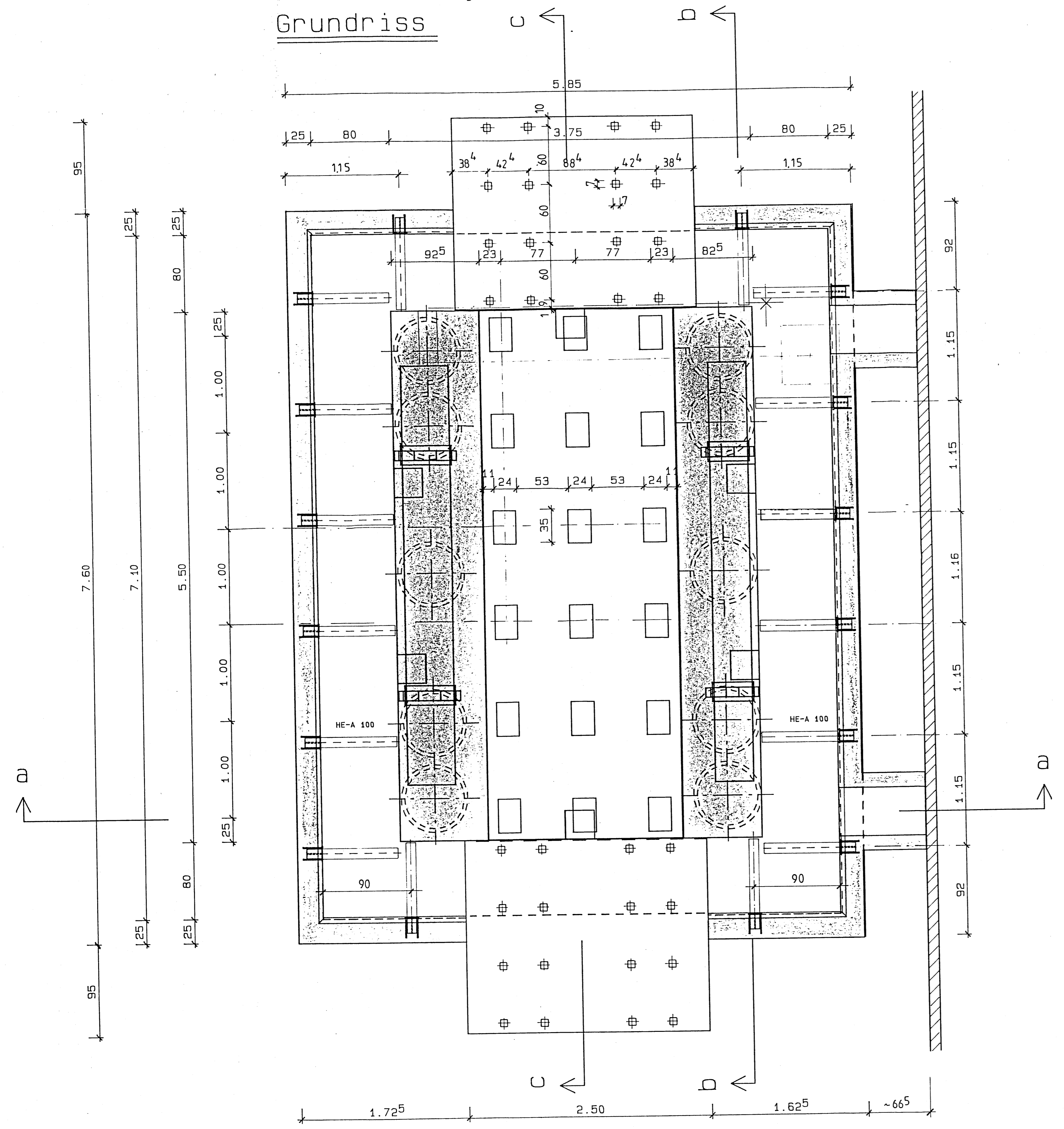
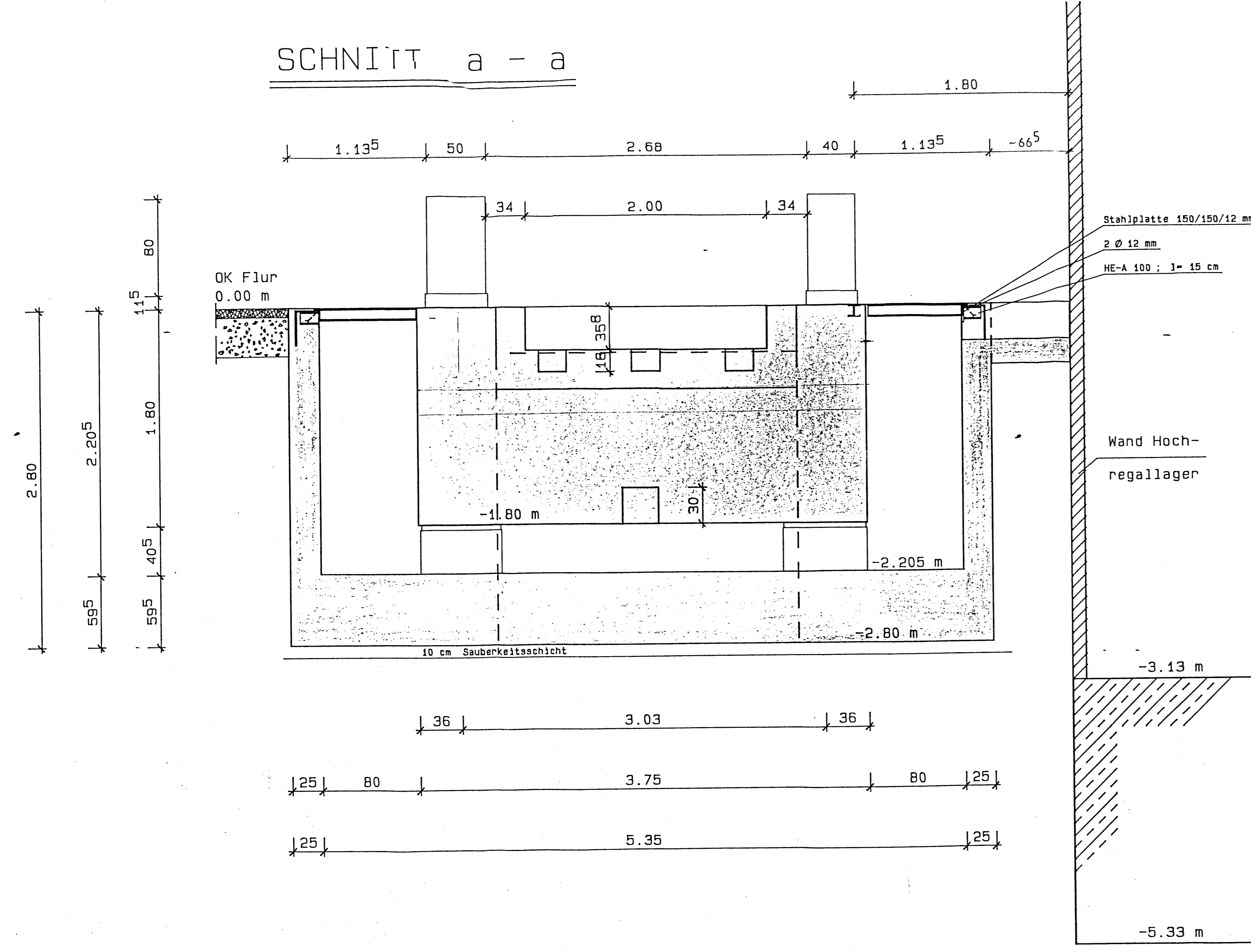


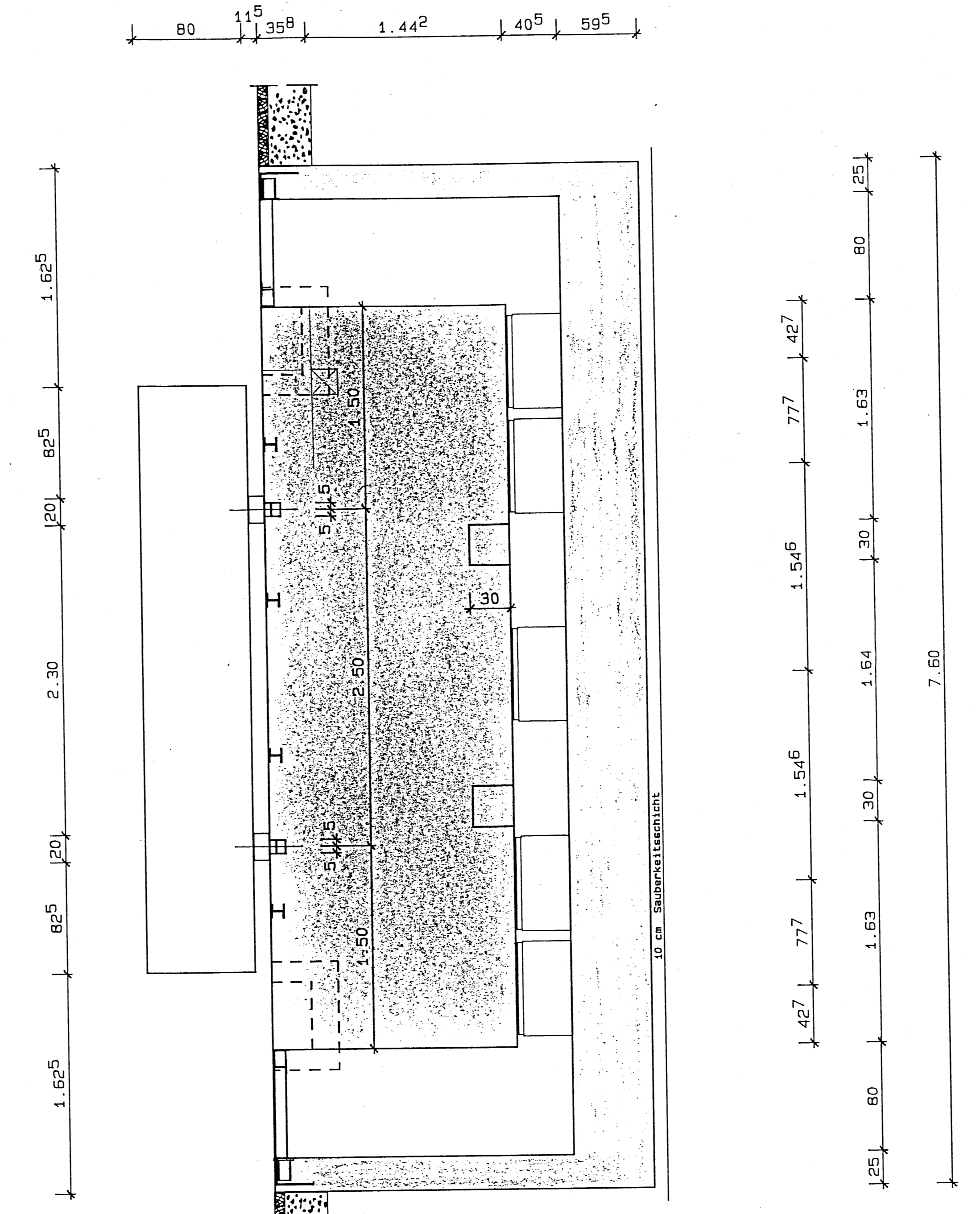
Grundriss



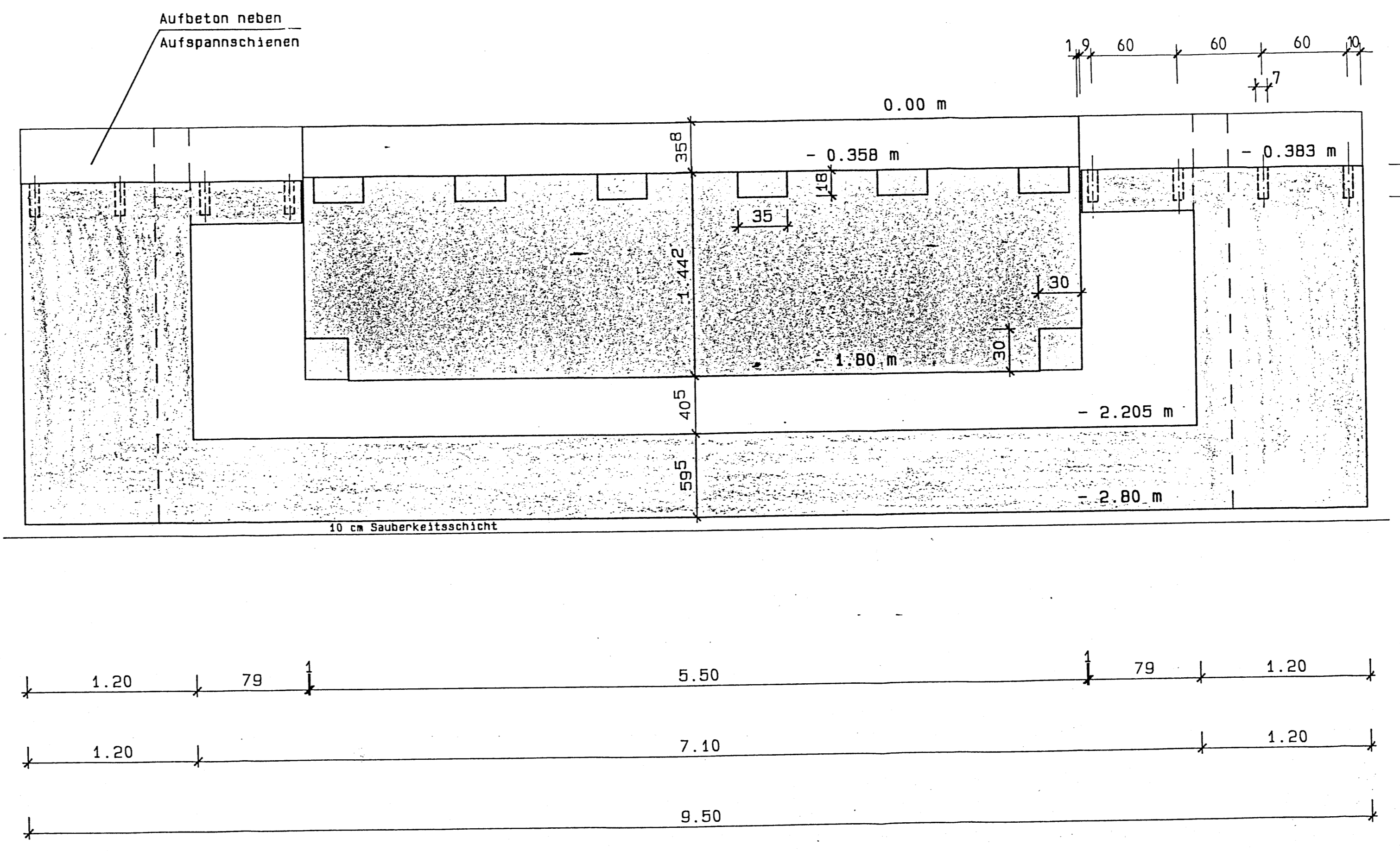
Schnitt a - a



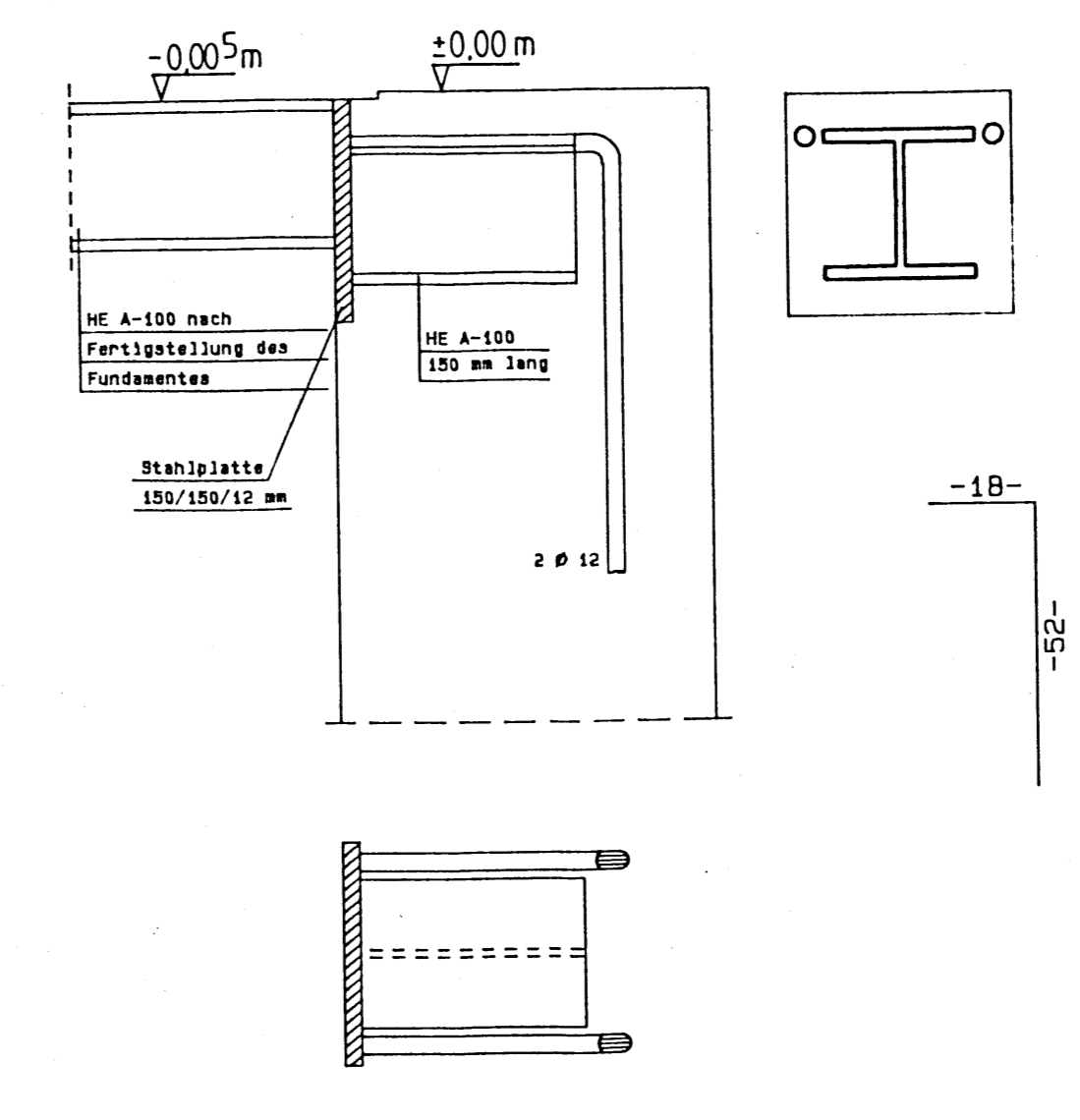
Schnitt b - b



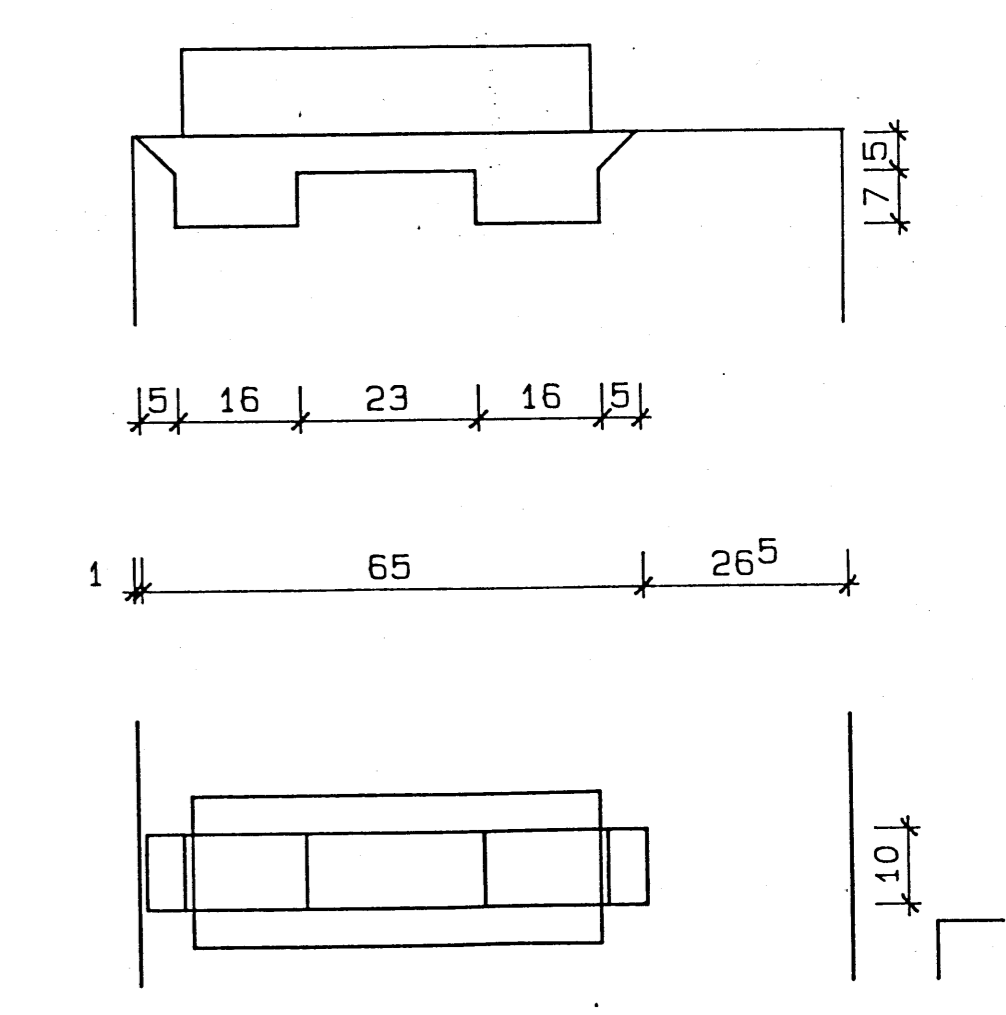
Schnitt c - c



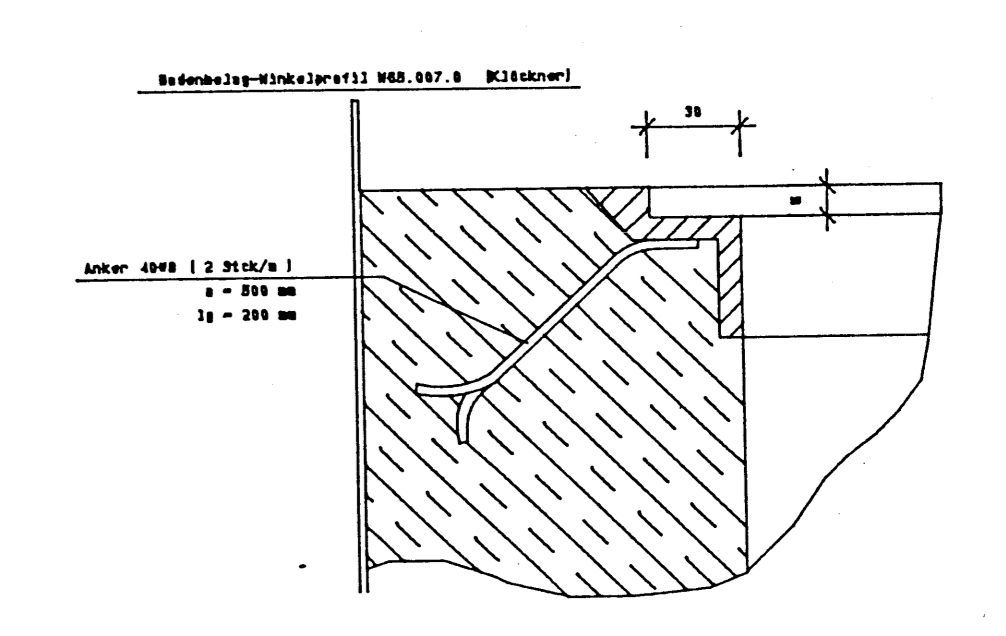
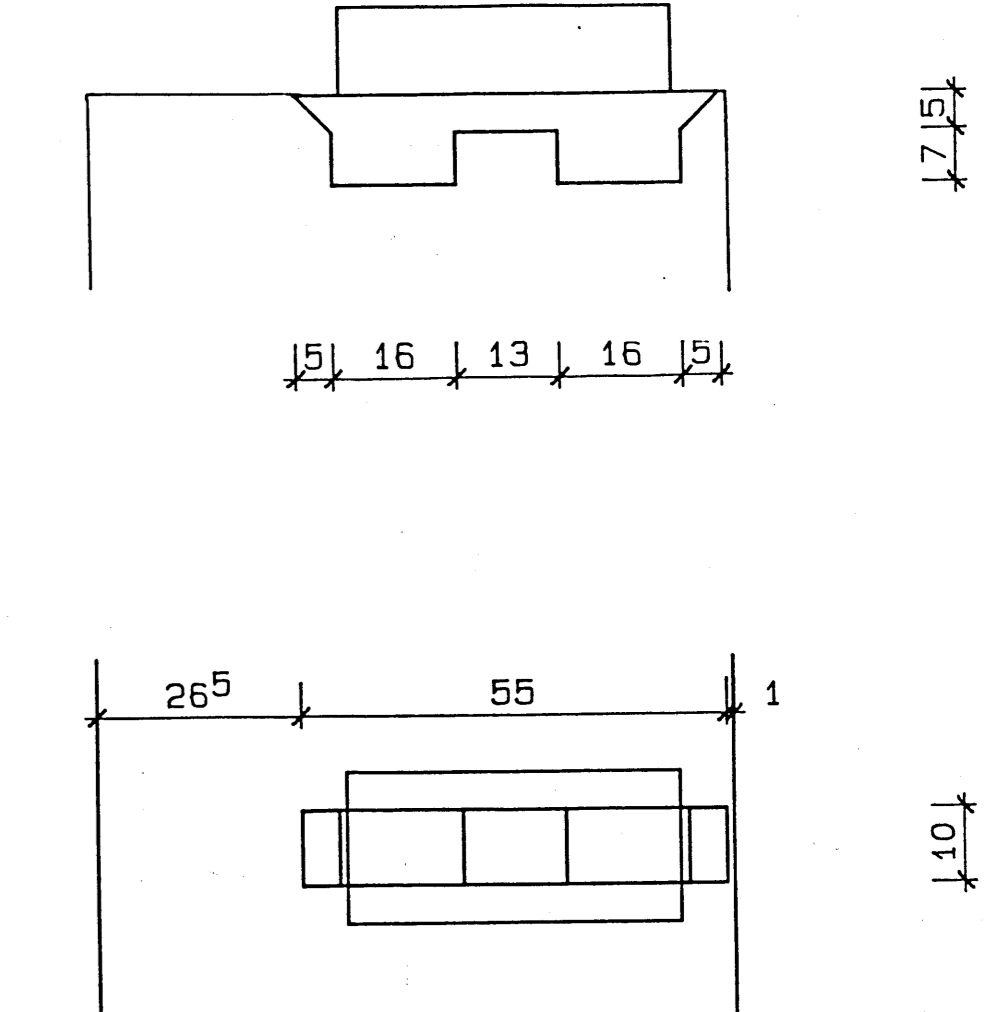
Detail Einbauteil



Aussparung Fixator 2x



Aussparung Fixator 2x



Einbau von Kühlschlangen
siehe Detailzeichnungen.

INDEX	ÄNDERUNG	NAME	DATUM
OBJEKT	Fa.SMS Schloemann-Siemag AG.: Werk Dahlbruch Neubau Fundament für eine Messmaschine		
DETAIL	Grundriss, Schnitt a-a, Schnitt b-b Schnitt c-c		
PLAN	Schalplan und Übersichtsplan		
AUFTRAG	90033 S1	BLATTGRÖSSE	16 DIN A4
MASSTAB	1:25	DATUM	3. 8. 90
BEARBEITET	Schw.	GEPRÜFT	
DIPL.-ING. HANS-JÜRGEN LÖTKE * BDB * VDI INGENIEURBÜRO FÜR BAUWESEN FAX. 02739 / 1016 AM AELKERSWALD 7, 5901 WILNSDORF 1-RINSDORF TEL. 02739 / 1015			